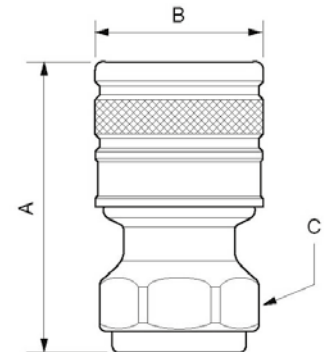


KUPPLUNGEN FÜR WASSERLEITUNGEN AUF LOCHPLATTEN

Kupplung mit Verschluss, Innengewinde



Min/max Betriebsdruck

0 / 10 bar

Durchmesser

9

Min/Max Temperatur

-15 / 60 °C

Art. Nr	IG
ELS 091103P	G1/2
ELS 091104P	G3/4